



# VICTORY BX-52RS-H HOLZSCHREDDER

Für Traktoren mit Kat. I Dreipunktaufhängung

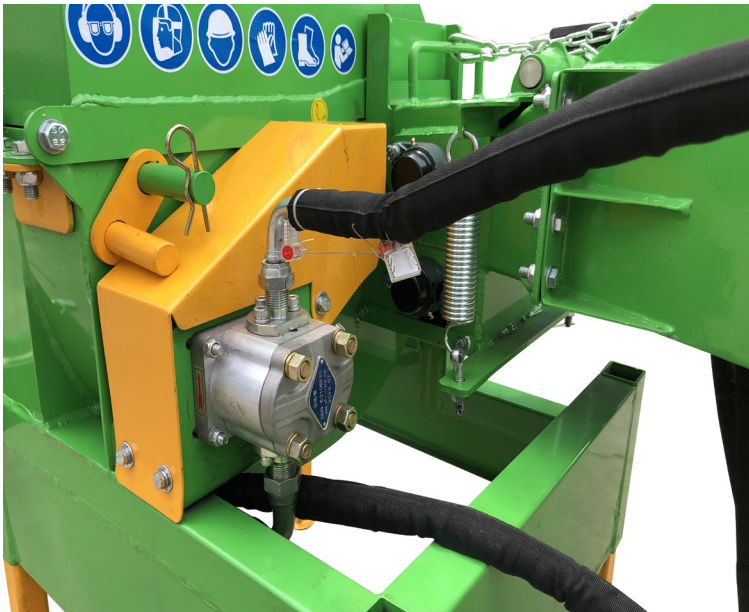


- + Für Traktoren von 30 - 60 PS
- + Hydraulischer Einzug
- + Mit eigener Hydraulikversorgung



# BX-52RS-H Hydraulischer Holzschredder

Der Victory BX-52RS-H ist ein leistungsstarker und robuster, aber in der Handhabung einfacher Holzschredder mit eigener Hydraulikanlage für Material mit bis zu 15 cm Durchmesser.



Inklusive  
Gelenkwelle

24 Monate  
Gewährleistung

12 Monate für Gewerbetreibende



inklusive

€ ab 2.148



Die Victory BX-52RS-H Holzschredder erfüllt alle gültigen Sicherheitsvorschriften und ist nach der Vorschrift „2006/42/EC Maschinen“ CE-geprüft.

## Traktor Holzschredder & Holzhäcksler-System mit Gelenkwelle

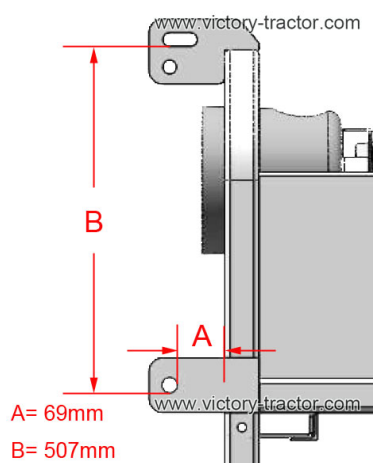
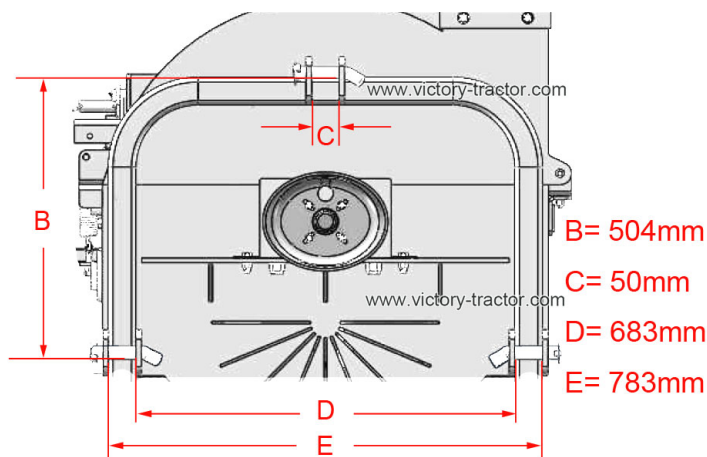
**Geeignet für Traktoren zwischen 30 PS und 60 PS mit Kat. I Dreipunktaufhängung**

- 1 Bis 1000 U/min Rotor-Geschwindigkeit.
- 2 4 Rotormesser schneiden das Holz bis zu 67 mal pro Sekunde.
- 3 Gelenkwelle mit Scherbolzen im Lieferumfang enthalten.
- 4 Einfülltrichter hochklappbar.
- 5 Einzugsgeschwindigkeit stufenlos einstellbar.
- 6 Zapfwellen angetriebene, Hydraulikanlage mit Tank und Pumpe; Ihr Traktor benötigt keine Hydraulikanschlüsse.
- 5 BX-52RS wird komplett montiert geliefert.
- 6 Direkter Zapfwellenantrieb.
- 7 Wartungsfreundlich durch leicht zu öffnende Rotor- und Einzugswalzenabdeckung.



# Technische Daten VICTORY BX-52RS-H HOLZSCHREDDER

DATEN	BX-52RS-H
Abmessungen betriebsbereit (LxBxH)	220 x 100 x 220 cm
Gesamtgewicht	340 kg
3-Punkt-Aufnahme Trecker	Kat I
Zapfwelle rechtsdrehend	540 - 1000 U/min 1 3/8" 6Z
Länge der Zapfwelle	700 mm
Länge Hydraulikleitungen ab Unterlenker	1100 mm
Optimales Ergebnis bei	1000 U /min
Zapfwellensicherheit	Scherbolzen
Antrieb	Direktantrieb
Mind. Hydraulikleistung des Traktors Trecker Motorleistung empfohlen Leistung für Maximalleistung	Druck: 165 bar / 2400 psi/16,5 Mpa Durchfluss: 13 L/min / 3,5g pm 30-60 PS / 22-44 kw 40-50 PS
Rotor Durchmesser	59 cm
Rotor Breite	16 mm
Rotor Gewicht	45 kg
Anzahl Rotormesser	4 + 1
Rotormesser / Gegenmesser	21 x 6 x 0,9 cm / 18 x 6 x 0,9 cm
Einstellbereich Gegenmesser	0 - 8 mm
Trichteröffnung aussen	60 x 54 cm
Trichteröffnung innen	14 x 17 cm
Empf. Durchmesser des Holzstückes	< 12 cm
Einstellbare Größe der Holzschnitze	1 - 5 cm
Holzzufuhr	hydraulisch vor-/rückwärts
Auswurftrichter Höhe max.	220 cm
Ausrichtung Auswurftrichter	0-230°
Materialstärke Rotorgehäuse	6 mm
Lackierung	Pulverbeschichtung
Transportgestell (Metall) (LxBxH)	210 x 100 x 110 cm





## ONLINE-SHOP FÜR TRAKTOR ANBAUGERÄTE

Bodenfräse, Umkehrfräsen, Holzschredder, Gartenschredder, Grobholzhacker,  
Stubbenfräsen, Holzspalter, Grabenfräsen und Kreissägen.



### Kontakt

Telefon: + 49 (0) 4188 4444 773

E-mail: [info@victory-tractor.com](mailto:info@victory-tractor.com)

V&B Europe GmbH

Am Flidderberg 74

D-21256 Handeloh - Deutschland